

UNIVERSIDAD POLITÉCNICA DE MADRID
ESCUELA TÉCNICA SUPERIOR DE INGENIEROS DE TELECOMUNICACIÓN

Curso introductorio de L^AT_EX

Notas de clase

Yago González

1. Introducción

Este es un pequeño documento de prueba para demostrar algunas de las capacidades más básicas de L^AT_EX. Pese a que contiene algunas notas interesantes mencionadas a lo largo de las clases, no contienen toda la información explicada en ellas, por lo que se recomienda encarecidamente utilizar los vídeos de teoría previamente.

2. Estilos y tamaño de fuente

En L^AT_EX hay muchos comandos que permiten modificar el aspecto de la fuente. Esta es una lista de los principales estilos que se pueden usar por defecto:

- **Negrita** — `\textbf{texto}` (*BoldFace*)
- *Cursiva* — `\textit{texto}` (*ITalics*)
- *Inclinado* — `\textsl{texto}` (*SLanted*)
- Subrayado — `\underline{texto}`
- MAYÚSCULAS PEQUEÑAS — `\textsc{texto}` (*Small Caps*)
- TODO MAYÚSCULAS — `\uppercase{texto}`
- Monoespaciado — `\texttt{texto}` (*TeleType*)

También es posible cambiar el tamaño de la fuente con los siguientes comandos:

- Minúsculo — `\tiny`
- Diminuto — `\scriptsize`
- Pie de página — `\footnotesize`
- Pequeño — `\small`
- Normal — `\normalsize`
- Grande — `\large`
- Extra grande — `\Large`

- Extra extra grande — `\LARGE`
- Enorme — `\huge`
- Muy enorme — `\Huge`

▪ Personalizado —

`\fontsize{tamaño_fuente_en_pt}{tamaño_línea_en_pt}\selectfont`

¡Importante! Los comandos que cambian el tamaño de la fuente lo hacen para todo el bloque de texto en el que están confinados. Por eso, normalmente se encierra el texto que se quiere modificar entre llaves, como por ejemplo: `{\huge Este es el texto que tendrá tamaño "huge"}`.

Y por supuesto, también es posible modificar el color en el que aparece el texto. Para ello, hay dos opciones:

- Para un bloque completo de texto — `{\color{nombreColor} texto}`
- Para partes sueltas de un texto — `\textcolor{nombreColor}{texto}`

También es posible modificar el fondo del texto, gracias al comando `\colorbox{nombreColor}{texto}`. Para ver una lista completa de todos los colores predefinidos, así como cómo crear los vuestros propios, podéis echarle un vistazo a [este artículo](#) de la Wiki de L^AT_EX.

3. Listas

Evidentemente, L^AT_EX también permite insertar listas en el texto. Para ello, se utilizan **entornos**: bloques especiales de L^AT_EX en los que se aplican reglas o comandos especiales, y son delimitados por las dos instrucciones `\begin{nombreEntorno} ... \end{nombreEntorno}`. El entorno para listas sin ordenar es `itemize`:

- Un elemento.
- Otro elemento.
- ¡Otro más!

Y para listas ordenadas, el entorno `enumerate`:

1. Primer elemento.
2. Segundo elemento.
3. Tercer elemento.

Como se puede comprobar, aunque en ningún momento se indica la numeración de cada elemento, L^AT_EX se encarga automáticamente de generarlos por nosotros en el PDF de salida.

También es posible hacer listas anidadas, como la siguiente:

1. El primer elemento tiene 2 partes:
 - Parte 1.
 - Parte 2.
2. El segundo elemento tiene 3 partes:
 - a) Primero.
 - b) Segundo.
 - c) Tercero.

Se puede cambiar el estilo de enumeración de forma manual: en [este enlace](#) podéis información detallada sobre las listas junto con algunos ejemplos.

4. Ecuaciones

Uno de los puntos más fuertes de L^AT_EX es la inserción de ecuaciones a través de una sintaxis sencilla y bastante cómoda.

La inserción de ecuaciones puede ser **en línea** ($a^2 = b^2 + c^2$), o **en bloque**:

$$\sum_{k=1}^{\infty} = 1 + \frac{1}{2} + \frac{1}{3} + \frac{1}{4} + \dots \quad (1)$$

$$\oint_C \vec{B} \cdot d\vec{l} = \mu_0 \int_S \vec{J} \cdot d\vec{s} + \mu_0 \varepsilon_0 \frac{d}{dt} \int_S \vec{E} \cdot d\vec{s} \quad (2)$$

$$v_0(t) = \frac{V(1-\alpha)R_L}{R_L + R(1-\alpha)} + \frac{I_0 R_L R(\alpha-1) \cos(\omega t - \phi)}{\sqrt{(R_L + R(1-\alpha))^2 + \omega^2 C^2 R^2 R_L^2}} \quad (3)$$

La ecuación 3 ha sido tomada del libro de ejercicios de Introducción al Análisis de Circuitos, concretamente del problema III.24.

Existen varios entornos para matemáticas, especialmente gracias al popular paquete `amsmath`.

¡Importante! En los entornos matemáticos cambian los comandos que se pueden usar.

4.1. Los entornos `align` y `equation`

$$a \cdot b \cdot c = \tag{4}$$

$$= (a \cdot b) \cdot c \tag{5}$$

$$= a \cdot (b \cdot c) \tag{6}$$

4.2. El entorno `gather`

$$4! = 4 \cdot 3 \cdot 2 \cdot 1 \tag{7}$$

$$12 \cdot 2 \cdot 1 \tag{8}$$

$$24 \tag{9}$$

4.3. Algo más de práctica

A continuación se muestran las ecuaciones de Maxwell en su forma diferencial:

$$\nabla \cdot \vec{E} = \frac{\rho}{\epsilon_0}$$

$$\nabla \cdot \vec{B} = 0$$

$$\nabla \times \vec{E} = -\frac{\partial \vec{B}}{\partial t}$$

$$\nabla \times \vec{B} = \mu_0 \left(\vec{J} + \epsilon_0 \frac{\partial \vec{E}}{\partial t} \right)$$

Algunos ejemplos de matrices de Hadamard, a menudo empleadas como

códigos de corrección de errores:

$$H_1 = [1]$$

$$H_2 = \begin{bmatrix} 1 & 1 \\ 1 & -1 \end{bmatrix}$$

$$H_4 = \begin{bmatrix} 1 & 1 & 1 & 1 \\ 1 & -1 & 1 & -1 \\ 1 & 1 & -1 & -1 \\ 1 & -1 & -1 & 1 \end{bmatrix}$$

En Internet hay abundantes recursos que listan todos los posibles símbolos matemáticos disponibles en L^AT_EX, aunque hay algunas chuletas especialmente útiles: [esta](#) del Prof. Noah G. Harding de la Universidad de Rice es un ejemplo.

4.4. Nota sobre `$$`, `\[\]`, `\(\)`, `displaymath...`

En algunos sitios se puede ver que usan `$$` para definir bloques de ecuaciones en L^AT_EX. Sin embargo, es un comando viejo (procedente de T_EX) y no se recomienda usarlo [2] porque puede dar problemas con el espaciado.

También es posible que ver expresiones matemáticas dentro de bloques `\[\]` o en los entornos `displaymath`. Ambos son equivalentes, y son una implementación distinta del entorno `equation` de `amsmath`. De hecho, al importar `amsmath`, el entorno `displaymath` es redefinido automáticamente para que sea equivalente a `equation`. [3]

$$\[\] \equiv \text{displaymath} \stackrel{?}{\equiv} \text{equation}$$

En conclusión, siempre que suieras introducir ecuaciones en bloque (no en línea):

Usa `amsmath` y `equation/align/gather...`

4.5. Nota sobre los números de ecuación

Los números de cada línea se pueden quitar poniendo `\notag` o `\nonumber` al final. También se pueden quitar en todo el entorno con un asterisco (*) después del nombre del entorno, por ejemplo `\begin{align*}` y su correspondiente `\end{align*}`.

Para hacer referencia a una ecuación numerada se usa el comando `\label`: la ecuación 2 ha sido creada con el entorno `equation`.

5. Imágenes

Para insertar imágenes es necesario importar el paquete `graphicx`

Las imágenes se insertan con el comando `\includegraphics[opciones]{ruta}`. Por ejemplo, si existiese una imagen llamada `logo-etsit.png` en el directorio `img/`, se podría hacer lo siguiente:



Figura 1: Logo de la ETSIT con una altura de 3cm, insertado con el comando `\includegraphics[height=3cm]{img/logo-etsit.png}`

Está permitido especificar varias opciones dentro de los corchetes, siempre y cuando se separen con comas:

```
\includegraphics[height=3cm, width=400px]{img/imagen.jpg}
```

Para ver un listado completo de los ajustes que se pueden establecer para una imagen junto con el comando `includegraphics`, se puede visitar [este enlace](#).

Recomendado: Usar la opción `H` para colocar la `figure` en su sitio

Otra buena práctica es emplear imágenes vectoriales, ya que la gran mayoría del contenido generado por LaTeX es también vectorial. Una funcionalidad especialmente cómoda es la inserción de documentos PDF, ya que es un formato compatible con muchas otras herramientas y da unos resultados muy buenos:

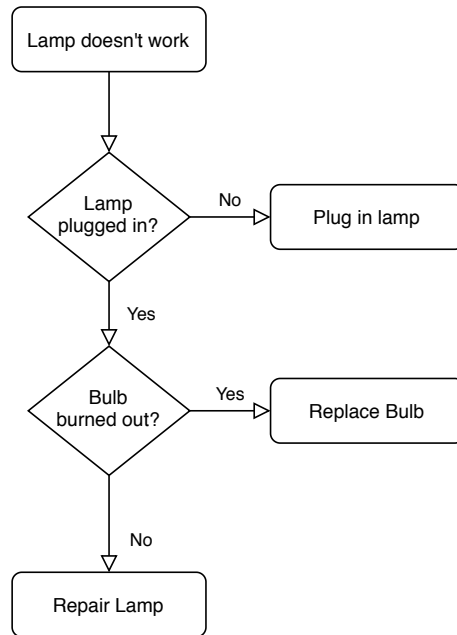


Figura 2: Diagrama de draw.io insertado como PDF.

En este caso hemos empleado las opciones `trim={izquierda abajo derecha arriba}` y `clip` para recortar los espacios blancos de la imagen original antes de insertarla.

Por supuesto, también es posible introducir gráficos en formato SVG. No obstante, para ello es necesario importar antes el paquete `svg`, e insertar la imagen con el comando `includesvg`:



Figura 3: Emblema de los ingenieros de Telecomunicación de España. Fuente: Macucal, Wikipedia.

6. Referencias internas

Al usar L^AT_EX te puedes olvidar de cambiar las referencias que pongas dentro del propio documento (a determinadas páginas, ecuaciones, figuras, etc.). De este modo solo hace falta especificar una etiqueta en el objeto en cuestión con el comando `\label{etiqueta}` y luego haces la referencia con `\ref{etiqueta}`.

Cuando se compile el documento, las referencias se sustituirán automáticamente por los números que le correspondan.

No se recomienda el uso de tildes y guiones en los nombres de las etiquetas, ya que en ocasiones pueden producir problemas.

7. El entorno minipage

Este tipo de entorno permite dividir horizontalmente distintas secciones de la página, de modo que tengas varias “columnas” en las que poner contenido. Esto es útil para colocar varias figuras o cualquier otra cosa lado a lado:



Figura 4: Árbol en posición normal. Fuente: Johann Siemens, Unsplash.



Figura 5: Árbol boca abajo. Fuente: Johann Siemens, Unsplash.

Es aconsejable que la suma de los anchos de todas las minipages no alcance 1, ya que es posible que haya un salto de línea y por lo tanto deje de estar todo alineado.

7.1. Alternativa para imágenes: el paquete subcaption

En el caso de las imágenes, la solución de usar varias `minipages` dentro de una `figure` suele ser suficiente. Sin embargo, el resultado final es que se tienen dos figuras independientes (lo cual a veces no es lo esperado).

Para ello, existe el paquete `subcaption`, que permite meter dividir un entorno `figure` en varios `subfigures` “anidados”:



(a) Árbol en posición normal usando `subfigure`. Fuente: Johann Siemens, Unsplash.



(b) Árbol boca abajo usando `subfigure`. Fuente: Johann Siemens, Unsplash.

Figura 6: Fotografías de árboles.

Este paquete también permite el uso de referencias internas, tanto en la `figure` externa como en las la subfiguras internas: en la subfigura 6a aparece un árbol puesto del derecho.

8. Tablas

Las tablas en L^AT_EX son difíciles de crear de forma manual: a fin de cuentas, no es trivial expresar con texto plano la estructura de una tabla que puede tener una estructura y formato complejos.

Afortunadamente, existe una herramienta online que nos facilita mucho las cosas:

<https://www.tablesgenerator.com/>

	Distancias medidas					
Entrada	a	e	i	o	u	Predicción
a06	0.52	0.95	1.50	1.15	2.30	a
a07	0.57	0.96	1.55	1.19	2.31	a
e06	1.07	0.30	1.03	1.20	2.23	e
e07	1.14	0.35	1.06	1.26	2.30	e
i06	1.44	0.88	0.28	1.07	1.68	i
i07	1.48	0.97	0.31	1.06	1.63	i
o06	1.09	1.21	1.05	0.39	1.28	o
o07	1.22	1.36	1.12	0.49	1.23	o
u06	2.21	2.31	1.75	1.46	0.41	u
u07	2.07	2.19	1.64	1.31	0.40	u

Cuadro 1: Medidas de ejemplo. Generada con “Tables Generator”.

Nótese que `babel` en su configuración por defecto en español pone “cuadro” en la *caption* de las tablas. Para sustituirlo por “tabla”, tan solo hay que añadir el parámetro `es-tabla` al importar el paquete:

```
\usepackage[spanish,es-tabla]{babel}
```

9. Más paquetes de interés

9.1. fancyhdr: encabezados y pies de página personalizados

L^AT_EX pone por defecto un pie de página con el número de página centrado. Sin embargo, es habitual querer añadir más información, o modificar el aspecto de los encabezados y pies de página.

Para ello, se utiliza el comando `\pagestyle{nombreEstilo}` en el prefacio del documento. Hay 4 estilos disponibles “de fábrica”:

- `plain`, el estilo por defecto (número de página abajo).
- `myheadings`, que muestra el número de página arriba a la derecha.
- `headings`, que añade también el nombre de la sección arriba a la izquierda.
- `empty`, ningún estilo (todo vacío).

Para poder personalizar más estas características, está disponible el popular paquete `fancyhdr`.

```
% Importamos el paquete.
\usepackage{fancyhdr}

% Indicamos que queremos usar el estilo de página
% personalizado en todo el documento.
\pagestyle{fancy}
% Eliminamos cualquier heading/footer preexistente.
\fancyhf{}
% Establecemos los contenidos del nuevo formato.
\rhead{Encabezado (derecha)}
\lhead{Encabezado (izquierda)}
\chead{Encabezado (centro)}
\rfoot{Pie (derecha)}
\lfoot{Pie (izquierda)}
\cfoot{Pie (centro)}
```

Dentro de cada área del encabezado y del pie de página se pueden usar las siguientes variables:

- `\thepage`: número de la página actual.
- `\thechapter`: número del capítulo actual.
- `\thesection`: número de la sección actual.
- `\leftmark`: capítulo actual en el formato “CAPÍTULO 1. ESTE ES EL TÍTULO DEL CAPÍTULO” (o sección en documentos de tipo `article`).
- `\rightmark`: sección actual en el formato “1.3. ESTE ES EL TÍTULO DE LA SECCIÓN”.

- `\chaptername`: la palabra “Capítulo” en el idioma del documento.

En [este enlace](#) hay más información sobre cómo se pueden personalizar los encabezados y los pies de página, incluyendo las particularidades de los documentos a dos páginas (p. ej. libros) y cómo aplicar estilos solo a páginas concretas.

9.2. hyperref: hiperenlaces (internos y URLs)

Importar `hyperref` no solo permite que se pueda hacer click en todas las referencias internas del documento para ir directamente a ellas. También permite usar comandos como los siguientes:

```
\url{https://dat.etsit.upm.es}
\href{https://dat.etsit.upm.es}{SlashDAT}
```

Que producirían la siguiente salida:

```
https://dat.etsit.upm.es
SlashDAT
```

En algunos visores de PDF es posible que los enlaces aparezcan resaltados con un rectángulo rojo (referencias internas), verde (referencias de la bibliografía) o azul (enlaces externos).

Estos rectángulos sencillamente indican que se puede hacer click para seguir el enlace, y por supuesto no aparecen al imprimir el documento final. No obstante, los colores y estilos se pueden modificar tal y como se indica en [esta guía](#).

9.3. geometry: ajustes del formato de la página

Para establecer un margen fijo de —por ejemplo— 2cm en todos los lados de unas páginas DIN A4:

```
\usepackage[margin=2cm]{geometry}
```

Para establecer márgenes personalizados en cada lado de unas páginas DIN A4:

```
\usepackage[
  top=1cm,
  right=2cm,
  bottom=3cm,
  left=4cm
]{geometry}
```

9.4. wrapfig: texto ajustado alrededor de las imágenes

A diferencia de cómo funcionan las figuras de forma habitual en L^AT_EX, el paquete `wrapfig` permite que el texto se adapte a las imágenes introducidas en el documento. De este modo, se eliminan los márgenes laterales en blanco alrededor de las figuras, y se da una apariencia más compacta al texto.

The image shows the L^AT_EX logo in a large, black, serif font. The letters are bold and have a classic, slightly ornate appearance.

Esta funcionalidad es especialmente útil cuando hay limitaciones de espacio, o para figuras pequeñas en las que tener una sección exclusiva para ellas podría ser excesivo.

```
\begin{wrapfigure}{posicion}{ancho exterior}
  \includegraphics[opciones]{imagen}
  % También se pueden añadir labels, captions, etc.
\end{wrapfigure}
```

El parámetro de posición puede ser R (a la derecha), L (a la izquierda). En el caso de documentos a dos páginas, también se pueden usar I (en el lado próximo al centro del libro) y O (en el lado opuesto al centro del libro). Más detalles sobre `wrapfig` en [esta guía](#).

9.5. minted: inserción automatizada de código y resaltado de sintaxis

Este paquete permite introducir en el documento código fuente, tanto de forma textual (copiando y pegando el mismo) como haciendo referencia a un fichero externo. Proporciona resaltado de sintaxis por defecto, lo que permite insertar código con muy poco esfuerzo y dando grandes resultados.

```
import * as tf from '@tensorflow/tfjs';

const model = await tf.loadLayersModel(
  'https://foo.bar/tfjs_artifacts/model.json'
);

const webcamElement = document.getElementById('cam');
const example = tf.fromPixels(webcamElement);
const prediction = model.predict(example);
```

Las dos principales maneras de utilizar esta herramienta se muestran a continuación:

```
\begin{minted}{lenguaje}
  codigo literal...
\end{minted}

\inputminted[opciones]{lenguaje}{nombre fichero}
```

`inputminted` tiene dos opciones especialmente interesantes que permiten determinar qué líneas del fichero de origen debe insertar. Por ejemplo, empleando las opciones `firstline=10,lastline=15`, se añadirían exclusivamente desde las líneas 10 a la 15 del archivo en cuestión.

Cabe destacar que también existe `listings`, que es una solución más personalizable y algo más fácil de instalar en local (esta basada solamente en código T_EX). Tiene la desventaja de que hay que hacer más ajustes para obtener buenos resultados a la primera, y que ofrece resaltado de sintaxis para menos lenguajes que `minted`.

Dado que es más fácil utilizar `minted` “*out of the box*” y está instalado por defecto en Overleaf, recomendamos usar este para la mayoría de casos. No obstante, [aquí](#) podéis encontrar una guía detallada sobre cómo utilizar `listings` y otras herramientas para insertar texto plano en documentos L^AT_EX.

9.6. Menciones especiales

- `tikz`: herramienta para generar gráficos de todo tipo desde el propio documento L^AT_EX.
 - [Documentación oficial](#): no recomendable, +1300 págs.
 - [Guía de inicio recomendada](#)
 - [Galería de ejemplos](#)

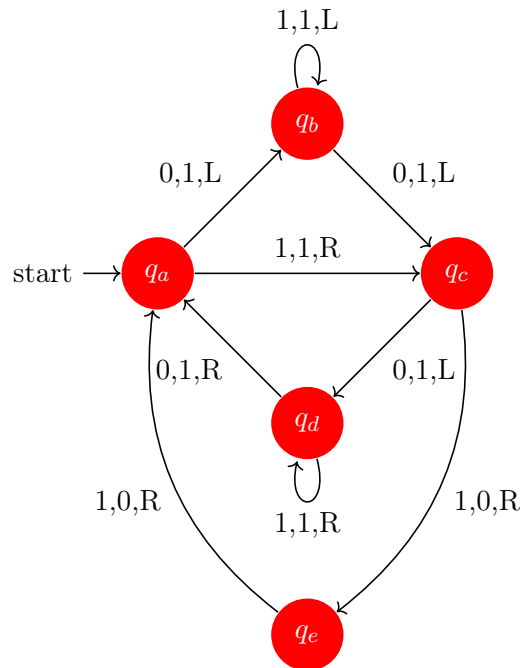


Figura 7: Grafo hecho con el paquete `tikz`. Fuente: Till Tantau, TeXample.com.

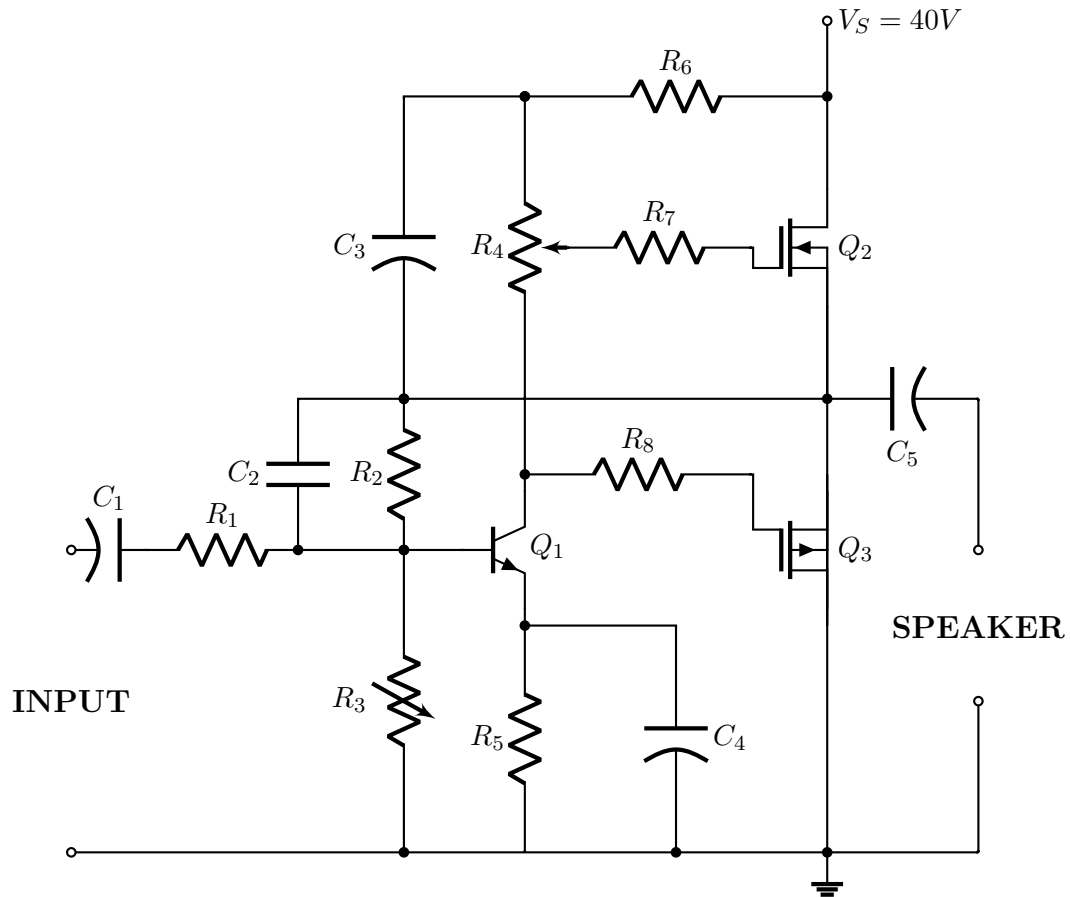


Figura 8: Circuito eléctrico de ejemplo usando `tikz` y `circuitikz`. Fuente: Ramón Jaramillo, TeXample.com.

- `pgfplots`: inserción de gráficas a partir de sus expresiones matemáticas.
 - [Documentación oficial](#): casi 600 páginas, también para héroes.
 - [Guía de inicio recomendada](#)
 - [Galería de ejemplos](#)
 - Permite utilizar todas las expresiones matemáticas incluidas de `pgfmath`[4], cuya documentación se puede ver en el manual oficial de TikZ/PGF (ver arriba).

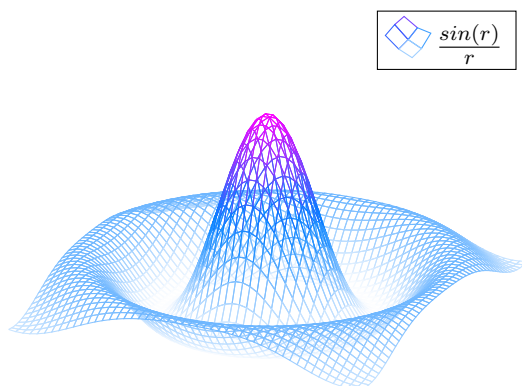


Figura 9: Función matemática representada con el paquete `pgfplots`. Fuente: Overleaf.com.

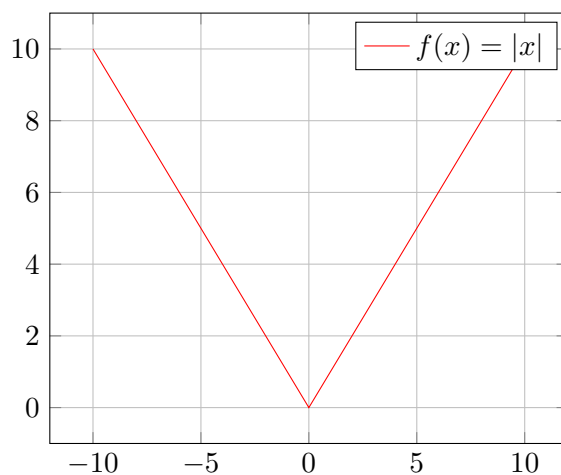


Figura 10: Función valor absoluto de x .

Importante: las funciones trigonométricas en `pgfplots` utilizan grados sexagesimales por defecto. Para convertir cualquier variable de radianes a grados, sencillamente se puede usar la función `deg`: por ejemplo, `\sin(deg(x))`.

Asimismo, si al representar una función queda poco “suave” (i.e. está poco muestreada), se puede corregir añadiendo el parámetro `samples=n` de muestras a los ajustes del entorno `axis`.

10. Bibliografía

Cualquier documento de carácter científico o ingenieril suele requerir de referenciar fuentes en las cuales se ha basado el autor. Por supuesto, L^AT_EX también permite hacer estas referencias de forma bastante sencilla y cómoda. A continuación se describen dos maneras diferentes de **definir** entradas en la bibliografía, aunque para ambas la manera de **citar** es la misma:

Texto de ejemplo en el que se usa una referencia bibliográfica `\cite{nombre_cita}`.

Cabe mencionar que existen otras alternativas para introducir bibliografías, pero se han escogido estas dos por su sencillez y porque están bastante extendidas.

10.1. Con el entorno `thebibliography`

La manera más básica de emplear referencias bibliográficas en un documento es a través del entorno `thebibliography`, que viene ya predefinido en L^AT_EX. Su uso es el siguiente:

```
\begin{thebibliography}{num. max. entradas}
  \bibitem{nombre_cita_1} Autores, título, etc.
  \bibitem{nombre_cita_2} Autores, título, etc.
\end{thebibliography}
```

Nótese que en cada `bibitem` se pueden utilizar todas las herramientas de formato que hemos visto hasta ahora (cursivas, mayúsculas pequeñas, etc.). Asimismo, el *número máximo de entradas* indica a L^AT_EX cuántos caracteres puede ocupar el número de las citas. Si se introduce cualquier número del 1 al 9, se pueden introducir hasta 9 citas (1 carácter), mientras que cualquier valor del 10 al 99 permitirá introducir hasta 99 citas (2 caracteres).

Usando este entorno, la bibliografía aparecerá automáticamente en el documento, con el título adecuado. Se recomienda introducir un `\newpage` justo antes de declarar el entorno, para que la bibliografía esté en su propia página.

10.2. Con BibT_EX

Cuanto más grandes son los documentos con los que se trabaja, más difícil es gestionar la bibliografía con `thebibliography`. Para ello existe BibT_EX,

una herramienta que permite gestionar las bibliografías de manera más sencilla a través de un fichero que las almacena todas en un formato estándar.

```
@tipo_de_entrada{nombre_cita,
  author  = "Yago González",
  title   = "Curso {I}ntroductorio de \LaTeX",
  year    = "2020",
  ...
}
```

Se recomienda consultar [este enlace](#) para ver todos los tipos de entrada bibliográfica que se pueden usar, así como las opciones que acepta cada uno (junto con pequeñas plantillas listas para copiar y pegar).

Una vez se definen las entradas en un documento aparte, introducir la bibliografía es tan sencillo como esto:

```
% Configuramos un estilo para insertar las bibliografías
% (opcional):
\bibliographystyle{acm}
% Asumiendo que que hemos definido nuestras entradas en un
% fichero "bibliografia.bib" en el mismo directorio que
% nuestro ".tex":
\bibliography{bibliografia}
```

En [este artículo](#) se muestran los distintos estilos de bibliografía predefinidos, junto con una muestra de su aspecto.

11. Plantilla de TFTs

Vistas las grandes ventajas que ofrece L^AT_EX a la hora de elaborar documentos técnicos, es posible que os planteéis hacer vuestro Trabajo de Fin de Titulación con esta potente herramienta.

Pese a que no existe una plantilla oficial de la Escuela en L^AT_EX, el Robolabo ha creado una prácticamente idéntica a la original y la ha publicado generosamente para que cualquiera pueda utilizarla [5]. Esta está pensada para utilizarse en entornos locales a través de un Makefile, pero se puede descargar una versión adaptada a Overleaf desde los ficheros del curso.

A continuación se hace una breve descripción de los principales ficheros del proyecto (directorio `src/`):

1. Partes del documento:

- `resumen.tex`: resumen o *abstract* del documento en español.
- `abstract.tex`: resumen o *abstract* del documento en inglés.
- `ack.tex`: agradecimientos.
- `acronyms.tex`: listado de acrónimos empleados en el trabajo.
- `intro.tex`: capítulo de ejemplo (introducción).
- `chap2.tex`: capítulo de ejemplo 2.
- `impact.tex`: apéndice de ejemplo con el impacto ético/económico/social/ambiental.
- `budget.tex`: apéndice de ejemplo con el presupuesto del proyecto.

2. **Bibliografía** (`biblio.bib`): referencias bibliográficas con BibTeX.

3. **Ficheros internos/funcionales:**

- `tft.bst`: definición del estilo de bibliografía `apa`. No se recomienda modificar (usuarios avanzados).
- `tft.sty`: parte del prefacio que define el estilo del documento. No se recomienda modificar (usuarios avanzados).
- `tft.tex`: punto de entrada del documento. Importa todos los demás ficheros y define la estructura del trabajo.

Nótese que se pueden añadir nuevos capítulos al documento tan solo utilizando el comando `\input`. Este comando introduce directamente los contenidos de un fichero externo, permitiendo dividir nuestros `.tex` en otros más pequeños para que sea todo más manejable:

```
% Añade los contenidos del fichero "nuevo.tex".  
\input{nuevo.tex}
```

Recomendamos mirar con detenimiento el fichero `tft.tex`, ya que es el pilar fundamental de la plantilla y el archivo que tendréis que modificar para añadir vuestras propias secciones.

Agradecemos al Prof. Álvaro Gutiérrez por su gran trabajo en esta plantilla, así como por cedérsela para que la usemos en el curso.

12. Algunos recursos útiles

- Documentación “formal”, muy buena.
<https://en.wikibooks.org/wiki/LaTeX>
- Tutoriales variados creados por Overleaf, van muy al grano.
<https://www.overleaf.com/learn>
- Literalmente el Stack Overflow de L^AT_EX.
<https://tex.stackexchange.com>
- Libro, *L^AT_EX in 24 Hours* (Dilip Datta). Bastante conocido, disponible gratis en Springer.
<https://link.springer.com/book/10.1007%2F978-3-319-47831-9>

Referencias

- [1] ENCINAR, J. A.; GIL, J. M.; SANTAMARÍA, A. *Problemas de Introducción al Análisis de Circuitos*, 2^a edición. Fundetel (2000).
- [2] T_EX - L^AT_EX Stack Exchange — *Why is \[... \] preferable to \$\$... \$\$?*
<https://tex.stackexchange.com/a/69854>
- [3] T_EX - L^AT_EX Stack Exchange — *What are the differences between \$\$, \[, align, equation and displaymath?* <https://tex.stackexchange.com/a/40531>
- [4] T_EX - L^AT_EX Stack Exchange — *Documentation for pgfplots expressions?*
<https://tex.stackexchange.com/a/15411>
- [5] ROBOLABO (LABORATORIO DE ROBÓTICA Y CONTROL), ETSIT-UPM. Wiki: L^AT_EX <http://wiki.robolabo.etsit.upm.es/index.php/LaTeX>